

MUZ-LN VGHZНАСТЕННЫЙ ВНУТРЕННИЙ БЛОК
(СЕРИЯ ПРЕМИУМ)**3,2–6,0 кВт** (НАГРЕВ-ОХЛАЖДЕНИЕ)

ОПИСАНИЕ

Дизайн внутреннего блока серии ПРЕМИУМ — это сочетание простых форм, строгой геометрии линий и специального комбинированного пластика, который подобно лакокрасочному покрытию типа «металлик» имеет глубинную структуру и прозрачный верхний слой. Предусмотрено три цветовых решения на основе комбинированного пластика и одна линейка блоков белого цвета без прозрачного верхнего слоя.

- Работа в режиме нагрева до -25°C . Стабильная теплопроизводительность при низкой температуре наружного воздуха. Установлен электронагреватель поддона наружного блока.
- Низкий уровень шума — 19 дБ (MSZ-LN25/35VG).
- Датчик «3D I-SEE» создает трехмерную температурную картину помещения и находит в нем положение людей. На этих данных основаны режимы автоматического

отклонения или наведения воздушного потока, а также режим энергосбережения.

- Раздельное управление воздушными заслонками для широкого охвата помещения, а также для создания комфортных условий одновременно для нескольких пользователей.
- Система очистки воздуха Plasma Quad Plus позволяет быстро избавиться от бактерий, вирусов, аллергенов и пыли, а также задерживает мелкодисперсные частицы PM2.5, содержащиеся в воздухе около оживленных городских магистралей, предприятий или ТЭЦ. Встроенный дезодорирующий фильтр эффективно удаляет неприятные запахи.
- Внутренние блоки комплектуются дезодорирующим фильтром и бактерицидным фильтром с ионами серебра.

СЕРИЯ ПРЕМИУМ С НАСТЕННЫМ ВНУТРЕННИМ БЛОКОМ

		Внутренний блок (ВБ)	MSZ-LN25VG	MSZ-LN35VG	MSZ-LN50VG
		Наружный блок (НБ)	MUZ-LN25VGHZ	MUZ-LN35VGHZ	MUZ-LN50VGHZ
Электропитание		220–240 В, 1 фаза, 50 Гц			
Нагрев	Производительность (мин.–макс.)	кВт	3,2 (1,0 - 6,3)	4,0 (1,0 - 6,6)	6,0 (1,8 - 8,7)
	Потребляемая мощность	кВт	0,58	0,80	1,48
	Сезонная энергоэффективность SCOP		5,2 (A+++)	5,1 (A+++)	4,6 (A++)
	Уровень звукового давления ВБ	дБ(А)	19-24-29-36-45	19-24-29-36-45	25-29-34-39-46
	Уровень звукового давления НБ	дБ(А)	49	50	54
Охлаждение	Расход воздуха ВБ	м³/ч	240-864	258-822	324-942
	Производительность (мин.–макс.)	кВт	2,5 (0,8 - 3,5)	3,5 (0,8 - 4,0)	5,0 (1,4 - 5,8)
	Потребляемая мощность	кВт	0,485	0,82	1,38
	Сезонная энергоэффективность SEER		10,5 (A+++)	9,4 (A+++)	7,6 (A++)
	Уровень звукового давления ВБ	дБ(А)	19-23-29-36-42	19-24-29-36-43	27-31-35-39-46
Максимальный рабочий ток	Уровень звуковой мощности ВБ	дБ(А)	58	58	60
	Уровень звуковой мощности НБ	дБ(А)	46	49	51
Диаметр труб	Уровень звуковой мощности НБ	дБ(А)	60	61	64
	Расход воздуха ВБ	м³/ч	258-714	258-768	342-834
Фреоновый провод между блоками	Жидкость	мм (дюйм)	6,35 (1/4)		
	Газ	мм (дюйм)	9,52 (3/8)		
Гарантированный диапазон наружных температур	Длина	м	20	20	30
	Перепад высот	м	12	12	15
Завод (страна)	Охлаждение	-10 ~ +46°C по сухому термометру			
	Нагрев	-25 ~ +24°C по влажному термометру			
MITSUBISHI ELECTRIC CONSUMER PRODUCTS (THAILAND) CO., LTD (Таиланд)					
Внутренний блок	Потребляемая мощность	Вт	29	29	34
	Размеры ШxГxВ	мм	890x233x307(+34)		
	Диаметр дренажа	мм	16	16	16
	Вес	кг	15,5	15,5	15,5
Наружный блок	Размеры ШxГxВ	мм	800x285x550	800x285x550	840x330x880
	Вес	кг	35,0	36,0	55,0

MSZ-LN25-50VGR
рубиново-красный

ZUBADAN

ЦВЕТА ВНУТРЕННИХ БЛОКОВ

MSZ-LN25~50VGB
черный ониксMSZ-LN25~50VGV
перламутрово-белыйMSZ-LN25~50VGW
натуральный белый

наружный блок **DC Inverter**

ИЛАПАТЕНТ R32, Piko Piko, вентилятор DC, PAM, накладка, SEER A+++ 25, 35, SCOP A+++ 25, 35

внутренний блок

3D i-see Sensor

3D i-see Sensor, 3D i-see Sensor, Eco Cool 19 дБ(А) 25, 35, АВТО, ПОТОК, ПОТОК, двойная заслонка, двухзонный поток, Plasma Quad Plus, AG ионы серебра, Защита от грязи и пыли, АВТОМАТИЧЕСКАЯ НАСТРОЙКА, i-SAVE РЕЖИМ, НЕДЕЛЬНЫЙ ТАЙМЕР, 24, АВТОСОНА, АВТОРЕСТАРТ, ЭКОНОМНОЕ ОХЛАЖДЕНИЕ, НАГРЕВ ДО -15°C VE, ГРУППОВОЕ УПРАВЛЕНИЕ, M-NET, WI-FI Интернет-упр., MXZ подключение 25/35, 10°C, режим фиксирован, Ночь, РЕЗЬБОВЫЕ СОЕДИНЕНИЯ, само диагностика, АРХИВ НЕУДАЧЛИВОСТЕЙ

Plasma Quad Plus Фреон R32

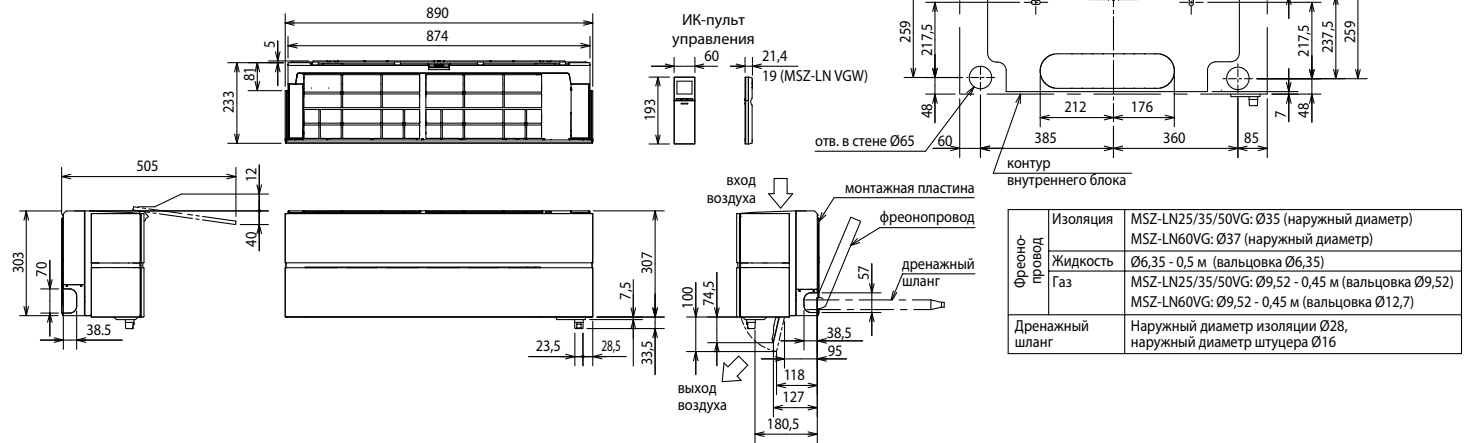
ОПЦИИ (АКСЕССУАРЫ)

	Наименование	Описание
1	MAC-3010FT-E	Сменный элемент дезодорирующего фильтра (рекомендуется замена при ухудшении эффективности дезодорирования)
2	MAC-2390FT-E	Сменный элемент бактерицидного фильтра с ионами серебра (рекомендуется замена 1 раз в год)
3	PAR-40MAA	Полнофункциональный проводной пульт управления (для подключения необходим интерфейс MAC-334IF-E)
4	PAC-YT52CRA	Упрощенный проводной пульт управления (для подключения необходим интерфейс MAC-334IF-E)
5	MAC-8895G MAC-8815G	Решетка наружного блока для изменения направления выброса воздуха (MUZ-LN25/35VGHZ)
6	MAC-8865G-E	Решетка наружного блока для изменения направления выброса воздуха (MUZ-LN50VGHZ)
7	MAC-1702RA-E MAC-1710RA-E	Кабель с разъемом для подключения к плате внутреннего блока внешнего сухого контакта (вкл/выкл). Длина кабеля 2 м — MAC-1702RA-E и 10 м — MAC-1710RA-E.
8	MAC-334IF-E	Комбинированный интерфейс для подключения к сигнальной линии M-NET VRF-систем City Multi, а также для подключения проводного пульта и внешних цепей управления и контроля.
9	MAC-397IF-E	Конвертер для подключения внешних цепей управления и контроля
10	INKNXMIT001I000	Конвертер для подключения в сеть KNX TP-1 (EIB)
11	INBMSMIT001I000	Конвертер для подключения в сеть RS485/Modbus RTU
12	INBACMIT001I100	Конвертер для подключения в сеть BACnet

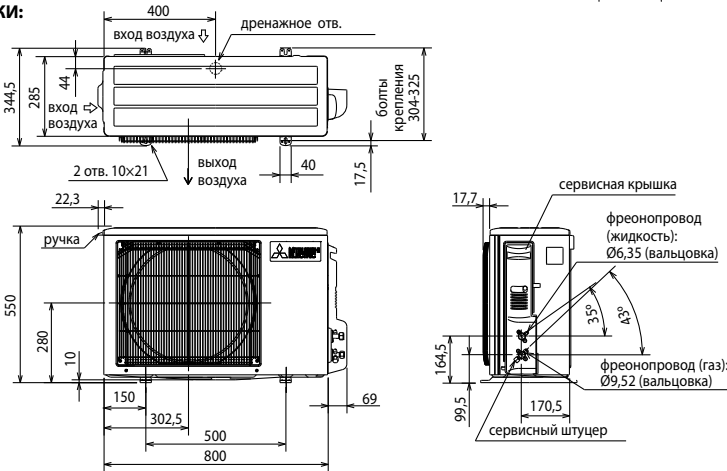
Размеры

ВНУТРЕННИЕ БЛОКИ:
MSZ-LN25VG(B/R/V/W)
MSZ-LN35VG(B/R/V/W)

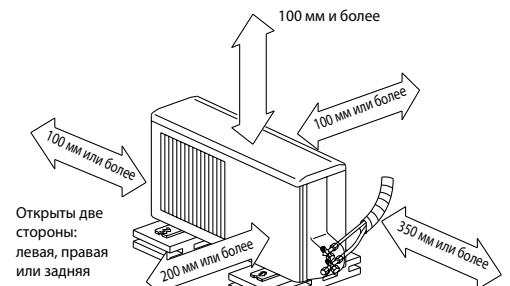
MSZ-LN50VG(B/R/V/W)
MSZ-LN60VG(B/R/V/W)



НАРУЖНЫЕ БЛОКИ:
MUZ-LN25VGHZ
MUZ-LN35VGHZ



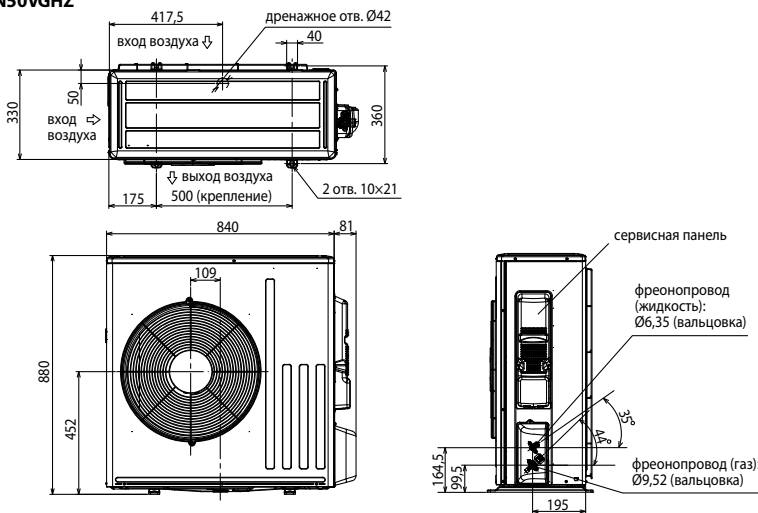
ПРОСТРАНСТВО ДЛЯ УСТАНОВКИ



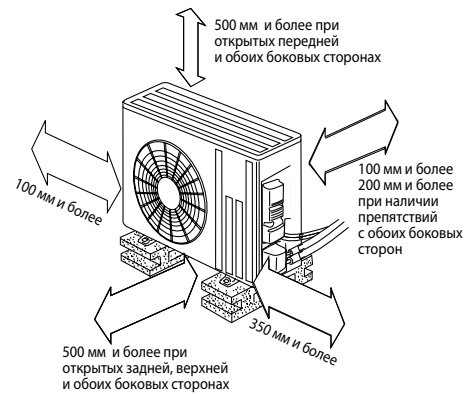
Если блок устанавливается на раме, то ее высота должна в 2 раза превышать максимальную высоту снежного покрова.

Дозаправка хладагента (R32) при длине свыше 7 м	
MUZ-LN25/35VGHZ	30 г/м × (длина трубы хладагента (м) - 7)

НАРУЖНЫЙ БЛОК
MUZ-LN50VGHZ



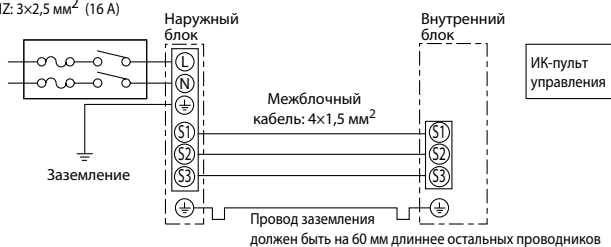
ПРОСТРАНСТВО ДЛЯ УСТАНОВКИ



Дозаправка хладагента (R32) при длине свыше 7 м	
MUZ-LN50VGHZ	20 г/м × (длина трубы хладагента (м) - 7)

Схема соединений внутреннего и наружного блоков

Кабель электропитания (автоматический выключатель):
MUZ-LN25VGHZ: 3×1,5 мм² (10 A)
MUZ-LN35VGHZ: 3×1,5 мм² (12 A)
MUZ-LN50VGHZ: 3×2,5 мм² (16 A)



Наружные блоки

MUZ-LN25VGHZ
MUZ-LN35VGHZ
Размеры Ш×Г×В
800×285×550 мм

MUZ-LN50VGHZ
Размеры Ш×Г×В
840×330×880 мм

