

ТЕПЛОВЫЙ НАСОС С ИНВЕРТОРОМ

MXZ-2F/4F VFHZ

МУЛЬТИСИСТЕМА (2 или 4 ВНУТРЕННИХ БЛОКА)

Новинка
2021

6,4–9,0 кВт (НАГРЕВ-ОХЛАЖДЕНИЕ)



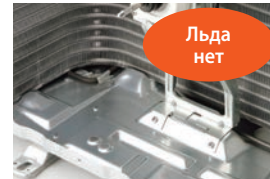
MXZ-2F53VFHZ

MXZ-4F83VFHZ

ОПИСАНИЕ

- Мультисистема с тепловым насосом позволяет одновременно отапливать несколько помещений, независимо поддерживая в каждом из них свою целевую температуру.
- Работа в режиме нагрева до -25°C . Стабильная теплопроизводительность при низкой наружной температуре. Установлен электронагреватель поддона наружного блока для предотвращения замерзания конденсата.
- Подключение 2 или 4 внутренних блоков различного конструктивного исполнения.
- Низкий уровень шума и вибраций.
- Охлаждение при температуре наружного воздуха до -10°C .
- Высокая энергоэффективность: сезонный класс энергоэффективности «A++» в режиме охлаждения и «A+» — в режиме нагрева.
- Предусмотрена автоматическая проверка правильности соединения фреоновых и сигнальных линий, а также автоматическая коррекция при неправильном соединении.

Наружный блок



С электрическим нагревателем поддона



Без электрического нагревателя поддона

Характеристики наружного агрегата при подключении внутренних блоков в различных комбинациях представлены на сайте www.mitsubishi-aircon.ru в разделе «Программы/On-line программы/Мультисистемы MXZ».

Список параметров наружного агрегата:

- полная производительность (охлаждение/нагрев), а также минимальное и максимальное значения;
- потребляемая мощность (охлаждение/нагрев), а также минимальное и максимальное значения;
- рабочий ток (охлаждение/нагрев);
- коэффициент мощности (охлаждение/нагрев).

Список параметров внутренних блоков:

- полная производительность (охлаждение/нагрев).

		Наружный блок (НБ)		MXZ-2F53VFHZ	MXZ-4F83VFHZ
Электропитание		В, ф, Гц	220–240 В, 1 фаза, 50 Гц		
Количество внутренних блоков			2	2–4	
Нагрев	Производительность (мин.–макс.)	кВт	6,4 (1,0 - 7,0)	9,0 (3,5 - 11,6)	
	Потребляемая мощность	кВт	1,36	1,70	
	Сезонная энергоэффективность SCOP		4,1 (A+)	4,3 (A+)	
	Уровень звукового давления НБ	дБ(A)	47	57	
Охлаждение	Производительность (мин.–макс.)	кВт	5,3 (1,1 - 6,0)	8,3 (3,5 - 9,2)	
	Потребляемая мощность	кВт	1,29	1,90	
	Сезонная энергоэффективность SEER		6,8 (A++)	7,3 (A++)	
	Уровень звуковой мощности НБ	дБ(A)	55	66	
Максимальный рабочий ток		А	15,6	28,0	
Автоматический выключатель		А	16	30	
Диаметр труб	жидкость	мм (дюйм)	6,35 (1/4) × 2	6,35 (1/4) × 4	
	газ	мм (дюйм)	9,52 (3/8) × 2	9,52 (3/8) × 3 + 12,7 (1/2) × 1	
Фреоновый провод между блоками	суммарно	м	30	70	
	от НБ до ВБ	м	20	25	
Перепад высот	НБ выше ВБ	м	15	15	
	НБ ниже ВБ	м	15	15	
	между ВБ	м	15	15	
Гарантированный диапазон наружных температур	охлаждение	$^{\circ}\text{C}$	$-10 \sim +46^{\circ}\text{C}$ по сухому термометру		
	нагрев	$^{\circ}\text{C}$	$-25 \sim +24^{\circ}\text{C}$ по влажному термометру		
Наружный блок	Размеры Ш×Г×В	мм	950×330×796	950×330×1048	
	Вес	кг	61	86	
	Завод (страна)		SHANGHAI MITSUBISHI ELECTRIC & SHANGLING AIR-CONDITIONER AND ELECTRIC APPLIANCE CO., Ltd. (Китай)	MITSUBISHI ELECTRIC CONSUMER PRODUCTS (THAILAND) CO., LTD (Таиланд)	

СОВМЕСТИМЫЕ ВНУТРЕННИЕ БЛОКИ

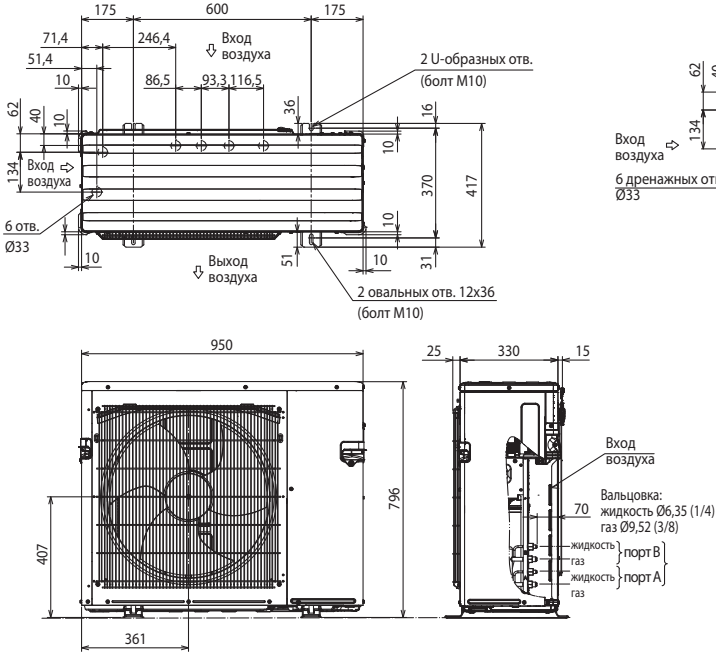
Внутренние блоки		MXZ-2F53VFHZ	MXZ-4F83VFHZ
M-серия	Настенные	MSZ-LN25~60VG	
		MSZ-LN25/35VG2	●
		MSZ-LN50VG2	
		MSZ-LN60VG2	
		MSZ-FH25~50VE	
		MSZ-EF22~50VGK/VE	●
		MSZ-AP15~50VGK	●
	Напольный	MFZ-KJ25~50VE	
		MLZ-KP25VF	●
		MLZ-KP35VF	●
	4-х поточная кассета	MLZ-KP50VF	●
		SLZ-M25FA	●
		SLZ-M35FA	●
		SLZ-M50FA	●
SLZ-M60FA		●	
SEZ-M25DA		●	
SEZ-M35DA		●	
Канальный	SEZ-M50DA	●	
	SEZ-M60DA	●	
	SEZ-M71DA	●	
	PLA-M35EA		
M- SLIM 4-х поточная кассета	PLA-M50EA	●	
	PLA-M60EA	●	
	PLA-M71EA	●	

ОПЦИИ (АКСЕССУАРЫ)

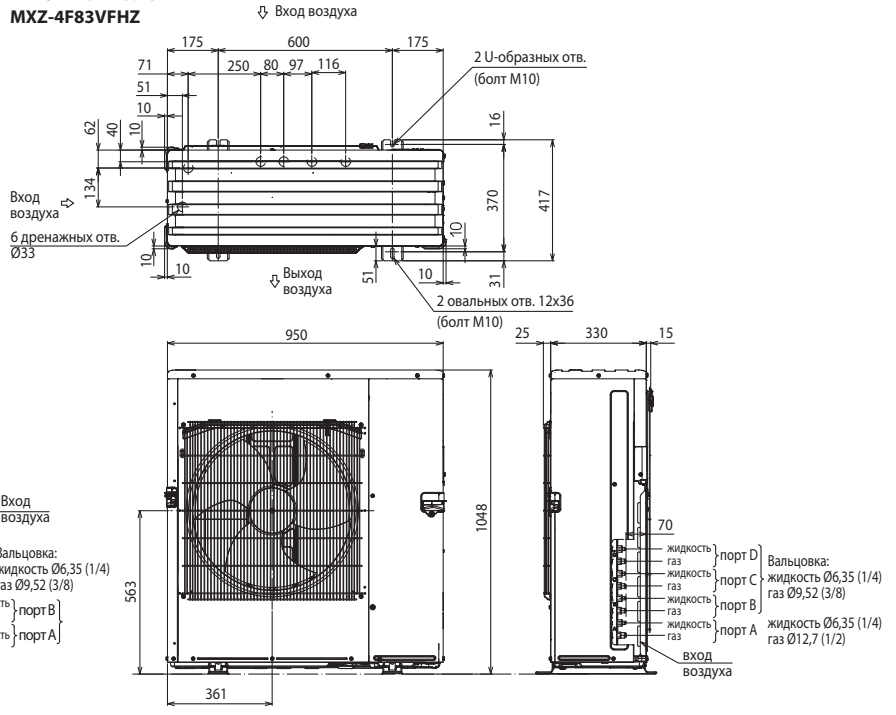
	Наименование	Описание
1	PAC-SH96SG-E	Решетка для изменения направления выброса воздуха
2	PAC-SG76RJ-E	Переходник 3/8 -> 5/8
3	PAC-493PI	Переходник 1/4 -> 3/8
4	MAC-A454JP	Переходник 3/8 -> 1/2
5	MAC-A455JP	Переходник 1/2 -> 3/8
6	MAC-A456JP	Переходник 1/2 -> 5/8

Размеры

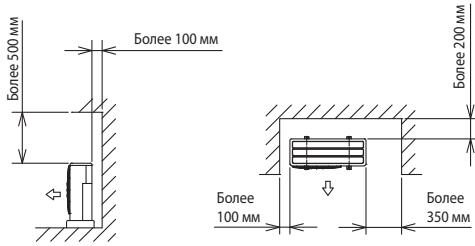
НАРУЖНЫЙ БЛОК MXZ-2F53VFHZ



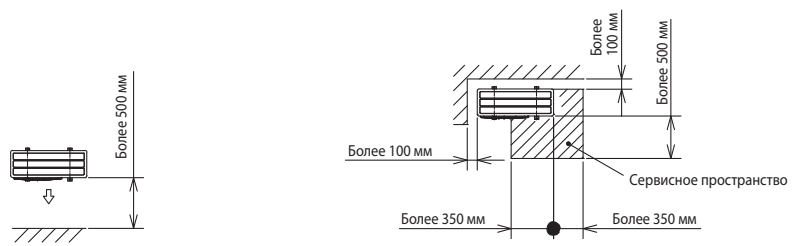
НАРУЖНЫЙ БЛОК MXZ-4F83VFHZ



ПРОСТРАНСТВО ДЛЯ УСТАНОВКИ



СЕРВИСНОЕ ПРОСТРАНСТВО



КОРРЕКЦИЯ ТЕПЛОПРОИЗВОДИТЕЛЬНОСТИ И ПОТРЕБЛЯЕМОЙ МОЩНОСТИ

MXZ-2F53VFHZ MXZ-4F83VFHZ

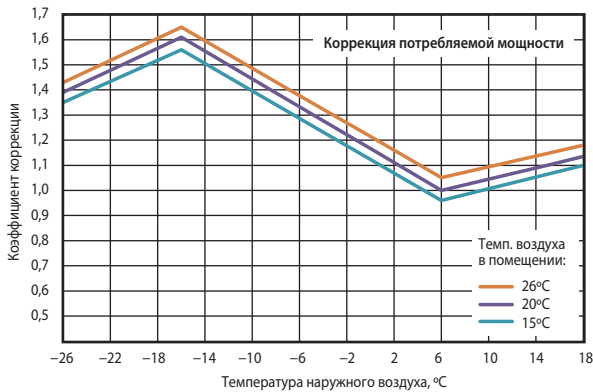
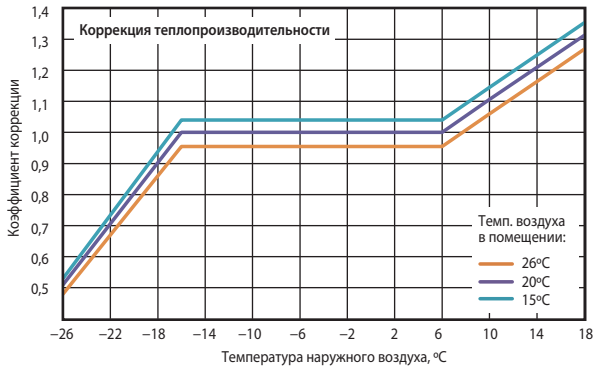
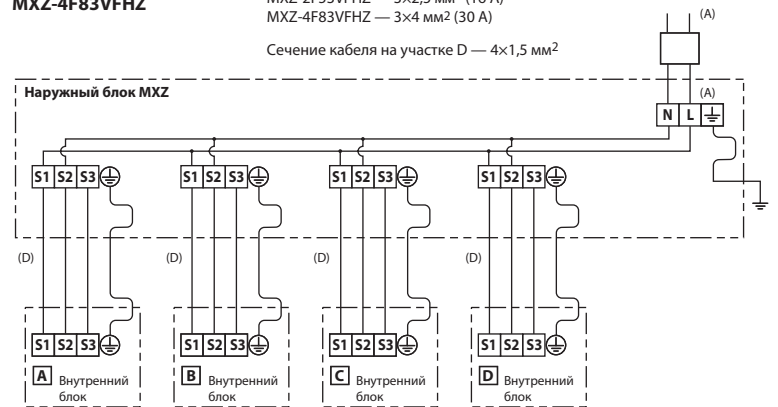


Схема соединений внешнего и внутренних блоков

MXZ-2F53VFHZ MXZ-4F83VFHZ

Кабель (автоматический выключатель):
MXZ-2F53VFHZ — 3×2,5 мм² (16 А)
MXZ-4F83VFHZ — 3×4 мм² (30 А)

Сечение кабеля на участке D — 4×1,5 мм²



• Заводская заправка хладагентом (R32)

Все модели наружных блоков серии MXZ-F заправлены достаточным количеством хладагента, которое рассчитано на работу мультисистемы с любой суммарной длиной всех участков фреоновых труб, не превышающей максимально допустимое значение.

Дополнительная заправка хладагентом (R32) мультисистем на базе наружных блоков MXZ-F не требуется.