

КОНДИЦИОНЕР С ИНВЕРТОРОМ

MFZ-KJ VE

НАПОЛЬНЫЙ ВНУТРЕННИЙ БЛОК

2,5–5,0 кВт (ОХЛАЖДЕНИЕ-НАГРЕВ)



ОПИСАНИЕ

- Предназначен для помещений, в которых невозможно разместить настенные внутренние блоки, а также для интерьеров, где предпочтительна напольная установка.
- Изящный дизайн, компактная и легкая конструкция. Низкий уровень шума.
- Подача воздуха вверх или в двух направлениях: вверх и вниз. Система воздушораспределения имеет 3 направляющих воздушного потока с независимым приводом.
- Беспроводной пульт со встроенным недельным таймером.
- Режим дежурного отопления «I save».
- Режим экономичного охлаждения «ECONO COOL».
- В комплекте с блоком поставляется ИК-пульт управления. С помощью дополнительного интерфейса MAC-334IF-E можно подключить настенный проводной пульт управления PAR-40MAA. Этот пульт имеет русифицированный пользовательский интерфейс.
- Модели MFZ-KJ VE2 комплектуются бактерицидной фильтрующей вставкой с ионами серебра.
- Установка на старые трубопроводы: при замене старых систем с хладагентом R22 на данные модели не требуется замена или промывка трубопроводов.

наружный блок



внутренний блок

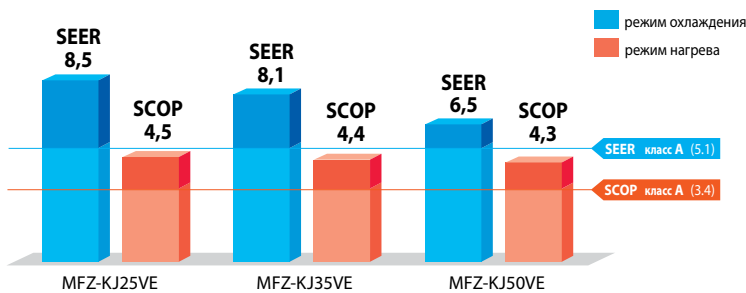


СПЛИТ-СИСТЕМА С НАПОЛЬНЫМ ВНУТРЕННИМ БЛОКОМ

Внутренний блок (ВБ)		MFZ-KJ25VE2	MFZ-KJ35VE2	MFZ-KJ50VE2	
Наружный блок (НБ)		MUFZ-KJ25VE	MUFZ-KJ35VE	MUFZ-KJ50VE	
Электропитание		220–240 В, 1 фаза, 50 Гц			
Охлаждение	Производительность (мин.–макс.)	кВт	2,5 (0,5 - 3,4)	3,5 (0,5 - 3,7)	5,0 (1,6 - 5,7)
	Потребляемая мощность	кВт	0,54	0,94	1,41
	Сезонная энергоэффективность SEER		8,5 (A+++)	8,1 (A++)	6,5 (A++)
	Уровень звукового давления ВБ	дБ(А)	20-25-30-35-39	20-25-30-35-39	27-31-35-39-44
	Уровень звуковой мощности ВБ	дБ(А)	49	50	56
	Уровень звукового давления НБ	дБ(А)	46	47	49
	Уровень звуковой мощности НБ	дБ(А)	59	60	63
Расход воздуха ВБ	м³/ч	234-492	234-492	336-646	
Нагрев	Производительность (мин.–макс.)	кВт	3,4 (1,2 - 4,6)	4,3 (1,2 - 5,5)	6,0 (2,2 - 8,2)
	Потребляемая мощность	кВт	0,77	1,1	1,61
	Сезонная энергоэффективность SCOP		4,5 (A+)	4,4 (A+)	4,3 (A+)
	Уровень звукового давления ВБ	дБ(А)	19-25-30-35-41	19-25-30-35-41	29-35-40-45-50
	Уровень звукового давления НБ	дБ(А)	51	51	51
	Расход воздуха ВБ	м³/ч	234-582	234-582	360-840
Максимальный рабочий ток	А	9,4	9,4	14,0	
Фреонопровод между блоками	длина	м	20	20	30
	перепад высот	м	12	12	15
Гарантированный диапазон наружных температур	охлаждение	°С	–10 ~ +46°С по сухому термометру		
	нагрев	°С	–15 ~ +24°С по влажному термометру		
Внутренний блок	Потребляемая мощность	Вт	16	16	38
	Размеры Ш×Г×В	мм	750×215×600		
	Вес	кг	15	15	15
	Завод (страна)		MITSUBISHI ELECTRIC CORPORATION SHIZUOKA WORKS (Япония)		
Наружный блок	Размеры Ш×Г×В	мм	800×285×550		840×330×880
	Вес	кг	37	37	55
	Завод (страна)		MITSUBISHI ELECTRIC CONSUMER PRODUCTS (THAILAND) CO., LTD (Таиланд)		

¹ При интенсивной эксплуатации в режиме нагрева при отрицательной температуре наружного воздуха рекомендуется устанавливать в поддон наружного блока электрический нагреватель для предотвращения замерзания конденсата или использовать наружный блок MUFZ-KJ25/35/50VEHZ, имеющий встроенный нагреватель.

Системы MFZ-KJ имеют высокую энергетическую эффективность по европейской классификации. Например, система холодопроизводительностью 2,5 кВт MFZ-KJ25VE: «A+++» — в режиме охлаждения и «A+» — в режиме нагрева.



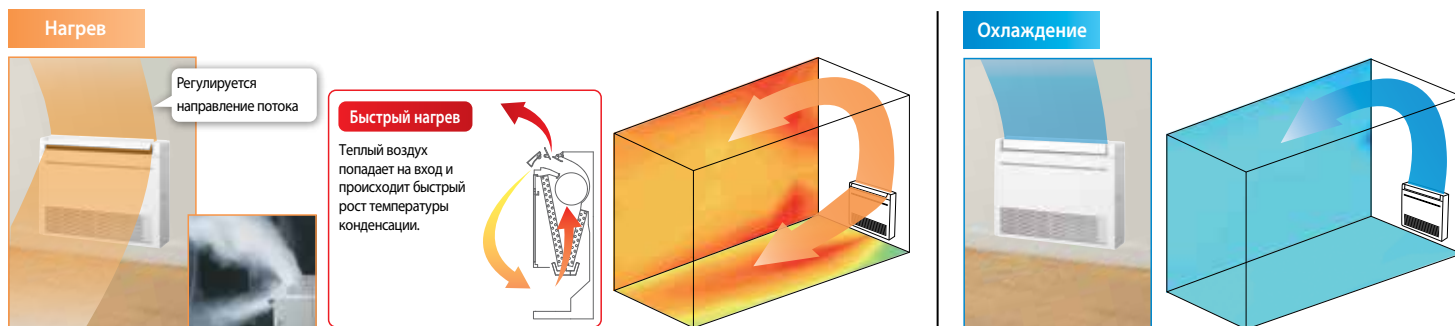
Встраивается в стену

Конструкция внутреннего блока серии MFZ-KJ позволяет утопить корпус в стену на 70 мм, что уменьшает видимую глубину блока до 145 мм. Кроме того это позволяет скрыть фреоноводы и электрические кабели, проложив их в стене.



3 автоматические воздушные заслонки

Внутренние блоки оснащены 3 воздушными заслонками с электроприводом. Это позволяет настроить удобное для пользователя распределение воздушных потоков, а также реализовать быстрый нагрев помещения.



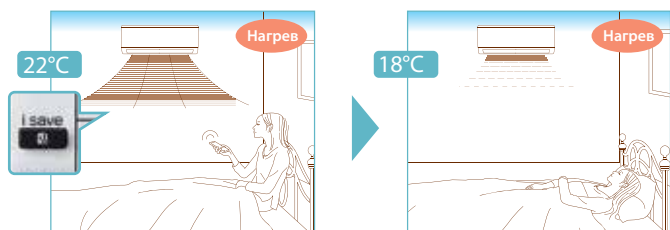
В режиме охлаждения воздушный поток тоже может быть направлен одновременно вверх и вниз.

Режим «I save»

Режим «I save» позволяет сохранить 2 набора настроек: целевая температура, скорость вентилятора и направление воздушного потока. Один набор — для режима охлаждения (или режима «ECONO COOL»), другой — для режима нагрева воздуха. Если в режиме нормальной работы нажать кнопку «I save» на пульте управления, то произойдет переключение к предварительно сохраненным настройкам, соответствующим режиму работы. Повторное нажатие кнопки возвращает систему к предшествующим настройкам.

Данную функцию удобно использовать для быстрого перевода системы в предварительно настроенный экономичный режим, например, с целевой температурой на 2-3°C выше в режиме охлаждения и на 2-3°C ниже в режиме нагрева, а также для сохранения часто используемых настроек.

В отличие от обычного режима нагрева, минимальная целевая температура в режиме «I save» может составлять +10°C, что позволяет использовать этот режим в качестве дежурного отопления.



Автоматический режим

В автоматическом режиме работы система выбирает режим (охлаждение или нагрев) в зависимости от разности между целевой температурой и температурой воздуха в помещении. Переключение режима происходит, если разность температур составляет более 2°C и сохраняется в течение 15 минут.



Бактерицидный фильтр с ионами серебра

MFZ-KJ VE2

Бактерицидную обработку воздуха фильтр выполняет за счет мельчайших частиц серебра, встроенных в основу фильтра. Целебные и противомикробные свойства ионов серебра известны очень давно. В наше время распространена теория, согласно которой ионы серебра оказывают бактериостатическое и бактерицидное действие. Ионы закрепляются на поверхности бактериальной клетки и нарушают некоторые ее функции, например, деление, обеспечивая бактериостатический эффект. Если ионы серебра проникают через клеточную мембрану, то внутри патогенной бактериальной клетки они нарушают ее метаболизм, и в результате клетка гибнет. Эффективность бактерицидной обработки воздуха с помощью фильтрующей вставки Mitsubishi Electric Corporation протестировал и подтвердил японский институт «BOKEN Quality Evaluation Institute».

Рекомендуется замена бактерицидного фильтра 1 раз в год. Опциональный сменный элемент имеет наименование MAC-2370FT-E.

Малое электропотребление в выключенном состоянии

Если кондиционер подключен к электрической сети, но не включен пультом управления, то печатный узел наружного блока кондиционера потребляет электрическую энергию. Модели наружных блоков MUFZ-KJ VE оснащены дополнительной системой, которая отключает силовые цепи на время простоя кондиционера, существенно уменьшая потребляемую электроэнергию в состоянии ожидания.

нет отключения силовых цепей

10 Вт

установлена система отключения силовых цепей

1 Вт

-90%

Размеры внутренних блоков

ВНУТРЕННИЕ БЛОКИ:
MFZ-KJ25/35/50VE2

Ед. изм.: мм

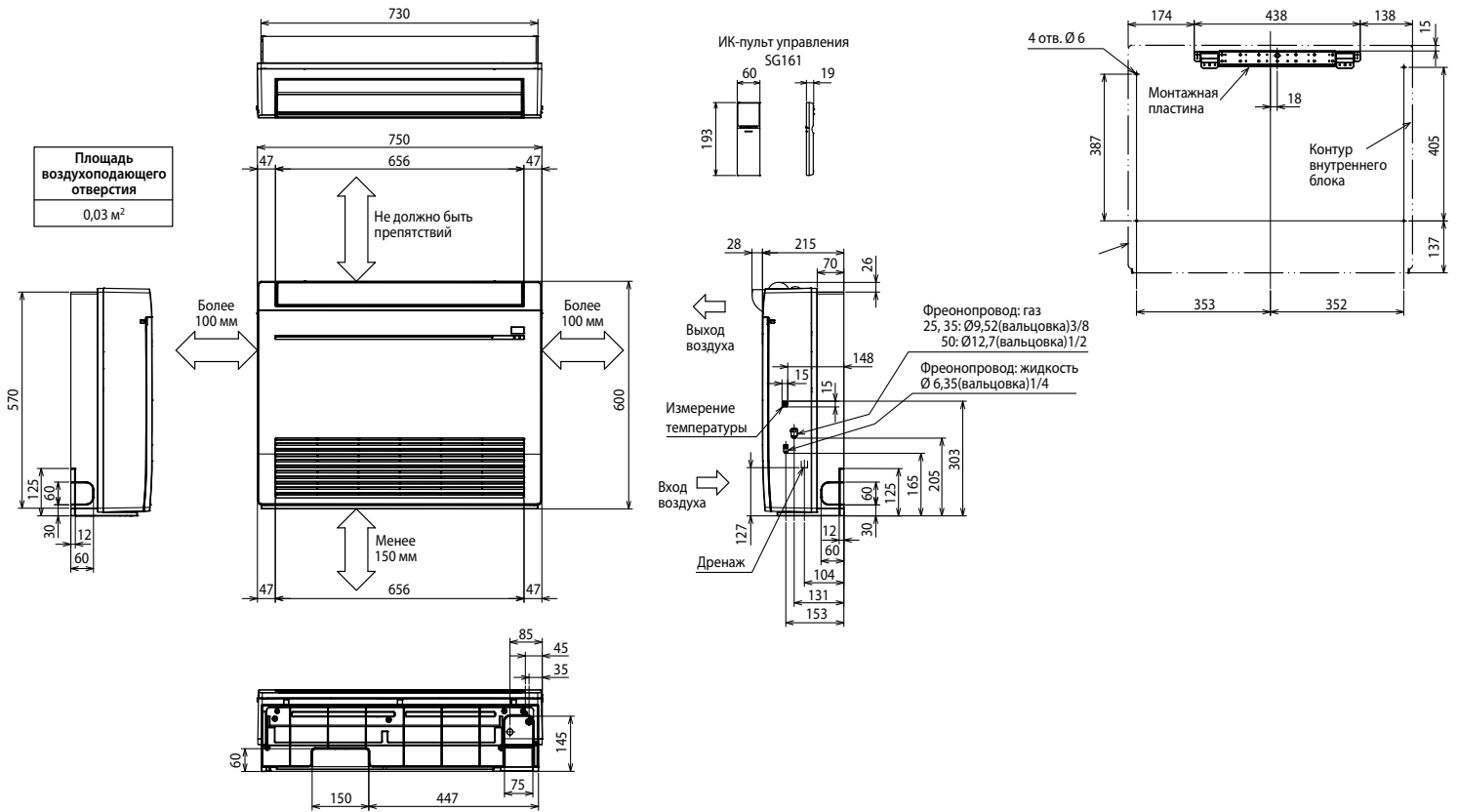
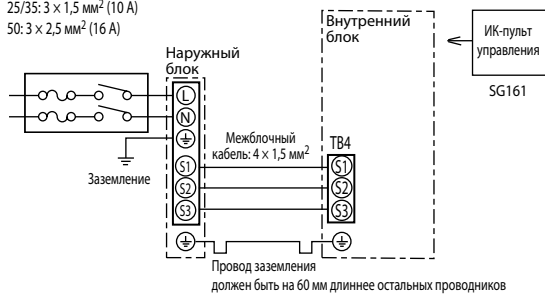


Схема соединений внутреннего и наружного блоков

Кабель электропитания (автоматический выключатель):
25/35: 3 × 1,5 мм² (10 А)
50: 3 × 2,5 мм² (16 А)



Наружные блоки

MUFZ-KJ25/35VE
Размеры Ш×Г×В
800×285×550 мм

MUFZ-KJ50VE
Размеры Ш×Г×В
840×330×880 мм



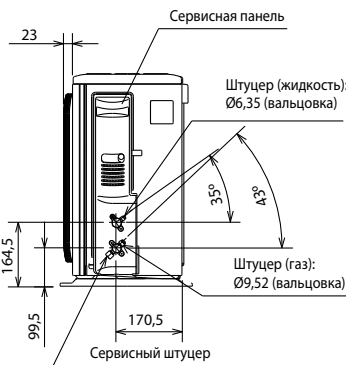
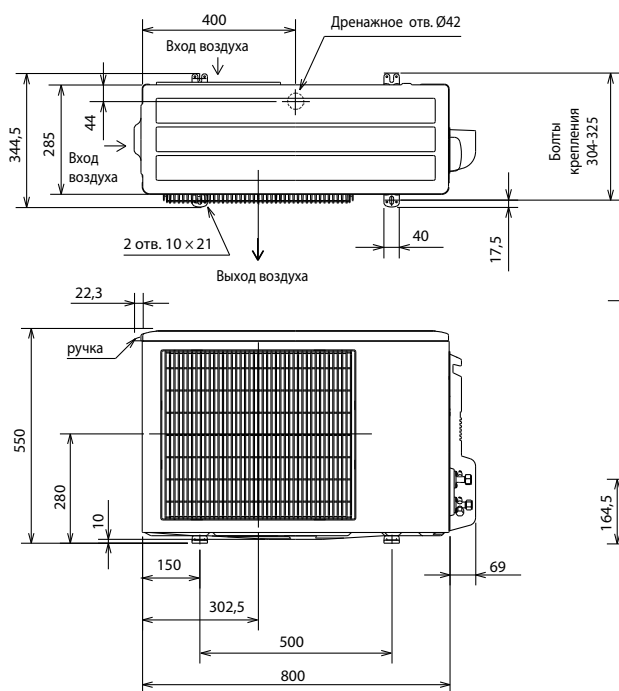
ОПЦИИ (АКСЕССУАРЫ)

	Наименование	Описание
1	MAC-2370FT-E	Сменный элемент бактерицидного фильтра с ионами серебра (рекомендуется замена 1 раз в год)
2	PAR-40MAA	Полнофункциональный проводной пульт управления (для подключения необходим интерфейс MAC-334IF-E)
3	PAC-YT52CRA	Упрощенный проводной пульт управления (для подключения необходим интерфейс MAC-334IF-E)
4	MAC-889SG	Решетка наружного блока для изменения направления выброса воздуха (MUFZ-KJ25/35)
5	MAC-886SG-E	Решетка наружного блока для изменения направления выброса воздуха (MUFZ-KJ50)
6	MAC-1702RA-E MAC-1710RA-E	Кабель с разъемом для подключения к плате внутреннего блока внешнего сухого контакта (вкл/выкл) и выход (вкл/выкл) для резервного нагревателя. Длина кабеля 2 м — MAC-1702RA-E и 10 м — MAC-1710RA-E.
7	MAC-334IF-E	Комбинированный интерфейс для подключения к сигнальной линии M-NET VRF-систем City Multi, а также для подключения проводного пульта и внешних цепей управления и контроля.
8	MAC-397IF-E	Конвертер для подключения внешних цепей управления и контроля
9	MAC-567IF-E1	Wi-Fi интерфейс для местного и удаленного управления
10	INKNXMIT0011000	Конвертер для подключения в сеть KNX TP-1 (EIB)
11	INBSMIT0011000	Конвертер для подключения в сеть RS485/Modbus RTU
12	INBACMIT0011100	Конвертер для подключения в сеть BACnet

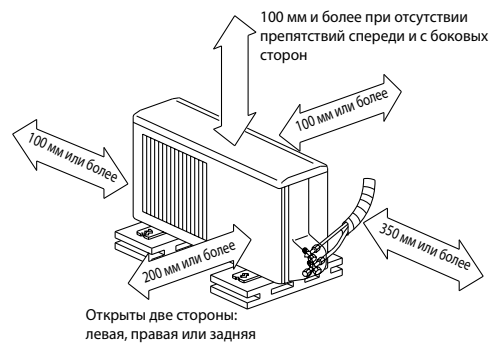
Размеры наружных блоков

НАРУЖНЫЕ БЛОКИ:

MUFZ-KJ25VE
MUFZ-KJ35VE

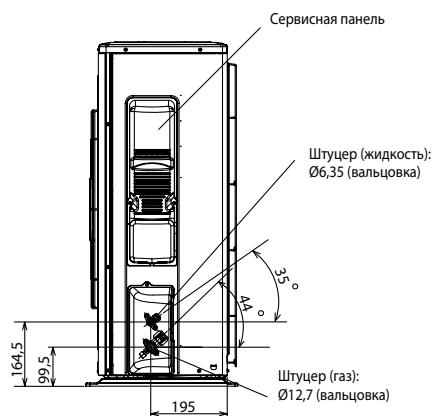
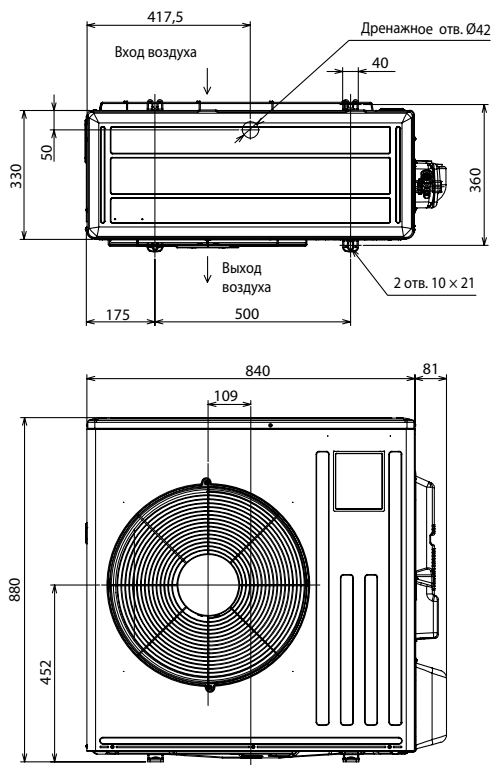


ПРОСТРАНСТВО ДЛЯ УСТАНОВКИ

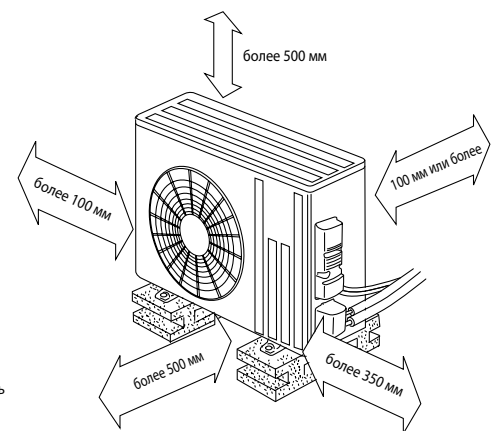


НАРУЖНЫЙ БЛОК:

MUFZ-KJ50VE



ПРОСТРАНСТВО ДЛЯ УСТАНОВКИ



- Регулирование количества хладагента (R410A)

Наружный прибор заправлен достаточным количеством хладагента на длину фреонпровода до 7 м. Если длина трубы превышает 7 м, то необходима дополнительная заправка хладагента (R410A).

Количество хладагента, которое необходимо добавить в систему	MUFZ-KJ25/35	30 г/м × (длина трубы хладагента (м) - 7)
	MUFZ-KJ50	20 г/м × (длина трубы хладагента (м) - 7)