

VL-100EU5-E

ВЕНТУСТАНОВКИ «LOSSNAY»

РАСХОД ВОЗДУХА: **100 м³/ч**

ОПИСАНИЕ

Для поддержания здорового микроклимата в квартире следует продумать систему приточной вентиляции. Эффективной, с точки зрения стоимости, комфорта, надежности и энергосбережения, является приточно-вытяжная установка Lossnay.

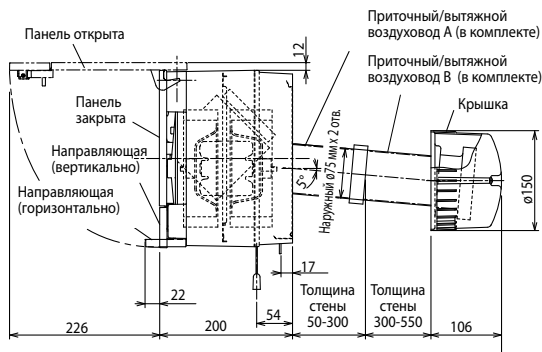
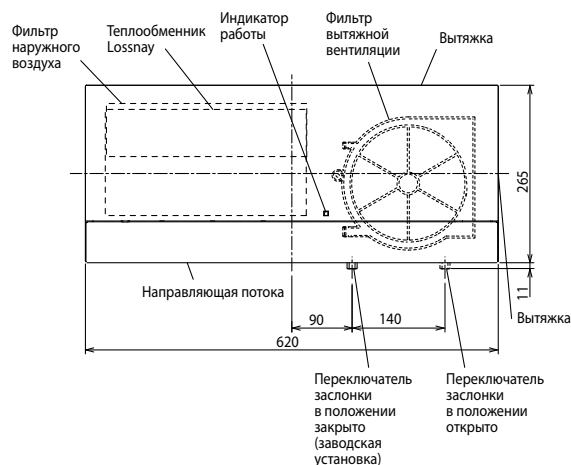
В установках Lossnay встроены запатентованный компанией Mitsubishi Electric рекуператор, где приточный и вытяжной воздух обмениваются теплотой и влагой. Зимой воздух, подаваемый в комнату, подогревается и увлажняется теплым воздухом, который удаляется из комнаты. Летом, наоборот, подаваемый воздух частично охлаждается и осушается. Это не только снижает потребление энергии, но и улучшает самочувствие.

В установке Lossnay нет движущихся частей, кроме вентилятора, поэтому она нуждается лишь в несложном обслуживании — чистке фильтра и теплообменника.

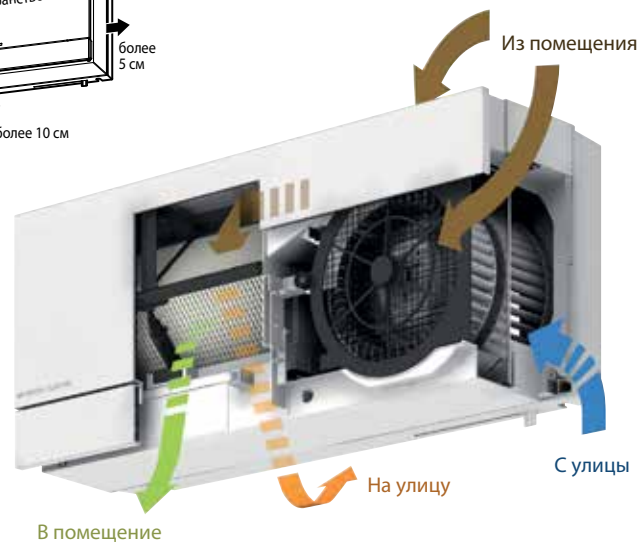
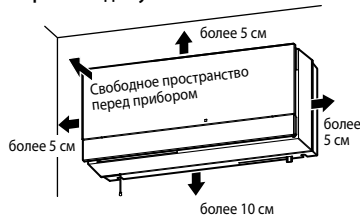
- Модель VL-100EU5-E устанавливается на стене.
- Воздух подается через два отверстия в стене диаметром 85-90 мм.
- Расход воздуха может регулироваться (высокий и низкий).
- В комплекте с прибором VL-100EU5-E поставляются аксессуары для монтажа.

Для управления вентустановкой VL-100EU5-E применяются выключатель (ВКЛ/ВЫКЛ) и переключатель (ВЫСОКАЯ/НИЗКАЯ скорость вентилятора) сторонних производителей.

Размеры



Пространство для установки



Модель		VL-100EU5-E	
Электропитание		220 В, 1 фаза, 50 Гц	
Потребляемая мощность	низкая	Вт	13
	высокая	Вт	30
Расход воздуха	низкая	м³/ч	55
	высокая	м³/ч	100
Уровень шума	низкая	дБ(А)	24,0
	высокая	дБ(А)	36,5
Эффективность рекуперации (по энтальпии)	низкая	%	80
	высокая	%	73
Вес		кг	7,5
Размеры	длина	мм	620
	толщина	мм	200
	высота	мм	265
Размер отверстий в стене		мм	2 отв. Ø85-90
Гарантированный диапазон наружных температур		-10°C ¹ ... +40°C	
Завод (страна)		MITSUBISHI ELECTRIC CORPORATION NAKATSUGAWA WORKS (Япония)	

¹ Прибор сохраняет работоспособность и при более низкой температуре наружного воздуха, если используется для вентиляции обычных жилых помещений. При этом не допускается применение увлажнителей воздуха.

ОПЦИИ (АКСЕССУАРЫ)

	Наименование	Описание
1	P-100HF5-E	Высокоэффективный воздушный фильтр (EU-F7)
2	P-100F5-E	Стандартный воздушный фильтр (EU-G3)
3	P-100P-E	Пластиковая гильза-удлинитель длиной 300 мм (1 шт.) (для стен толщиной более 550 мм)
4	P-100PJ-E	Пластиковые соединители для гильзы-удлинителя (2 шт.)