

VL-220CZGV-E

ВЕНТУСТАНОВКА «LOSSNAY»

РАСХОД ВОЗДУХА: **200 м³/ч**

ОПИСАНИЕ

- Канальная приточно-вытяжная установка VL-220CZGV-E оснащена воздухо- и влагонепроницаемым рекуператором, обеспечивающим полное разделение каналов вытяжного и приточного воздуха. Это позволяет осуществлять рекуперацию теплоты из помещения с повышенными тепловыделениями и влажностью, например, кухни и ванные.
- Бесколлекторные электродвигатели вентиляторов постоянного тока обеспечивают низкое потребление электроэнергии.
- Система поставляется с двумя фильтрами (подача и вытяжка) класса EU-G3.
- Допускается дисбаланс приточного и вытяжного воздуха.
- Режимы работы: автоматический, рекуперация, без теплообмена. Для реализации режимов «автоматический» и «без теплообмена» потребуется установка опциональной байпасной заслонки P-133DUE-E.
- Бесплатная программа подбора и расчета параметров воздуха для приточно-вытяжных установок Lossnay (www.mitsubishi-aircon.ru, раздел «Программы/Дистрибутивы»).
- Для управления используется русифицированный пульт PZ-61DR-E со встроенным недельным таймером или упрощенный пульт PZ-43SMF-E.

Модель		VL-220CZGV-E			
		1	2	3	4
Скорость вентилятора		1	2	3	4
Расход воздуха	м³/ч	65	120	165	230
Внешнее статическое давление	Па	13	44	84	164
Потребляемая мощность	Вт	8,5	18,5	35	80
Рабочий ток	А	0,11	0,18	0,29	0,60
Эффективность рекуперации	%	86,0	85,0	84,0	82,0
Уровень шума	дБ(А)	14,0	19,0	25,0	31,0
Вес	кг	31			
Размеры ШхДхВ	мм	815х885х362			
Электропитание	В, ф, Гц	220-240 В, 1 фаза, 50 Гц			
Диаметр воздуховодов	мм	100, 125, 150			
Температура и влажность окружающего воздуха		0°C ... 40°C, менее 80%			
Гарантированный диапазон наружных температур (относительная влажность не более 95%)		0°C ... +40°C — непрерывная работа приточного и вытяжного вентиляторов; -5°C ... 0°C — прерывистая работа приточного вентилятора (24 мин. — вкл, 6 мин. — выкл); -15°C ... -5°C — приточный вентилятор выключен			
Завод (страна)		MITSUBISHI ELECTRIC CORPORATION NAKATSUGAWA WORKS (Япония)			

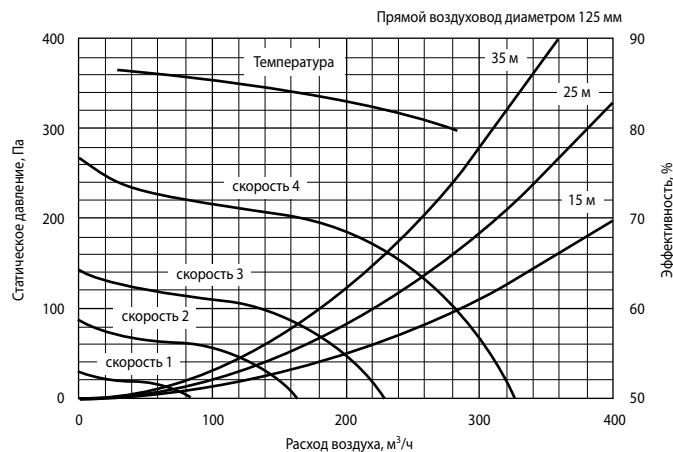
ОПЦИИ (АКСЕССУАРЫ)

	Наименование	Описание
1	PZ-61DR-E	Стандартный проводной пульт управления
2	PZ-43SMF-E	Упрощенный проводной пульт управления
3	P-133DUE-E	Байпасная заслонка с приводом для организации охлаждения наружным воздухом («Free Cooling»)
4	P-220SHF-E	Высокоэффективный фильтр (M6) в канал приточного воздуха (SA)
5	P-220EMF-E	Фильтр средней эффективности (G4) в канал вытяжного воздуха (EA)
6	P-220F-E	Стандартный фильтр (G3)

Примечания:

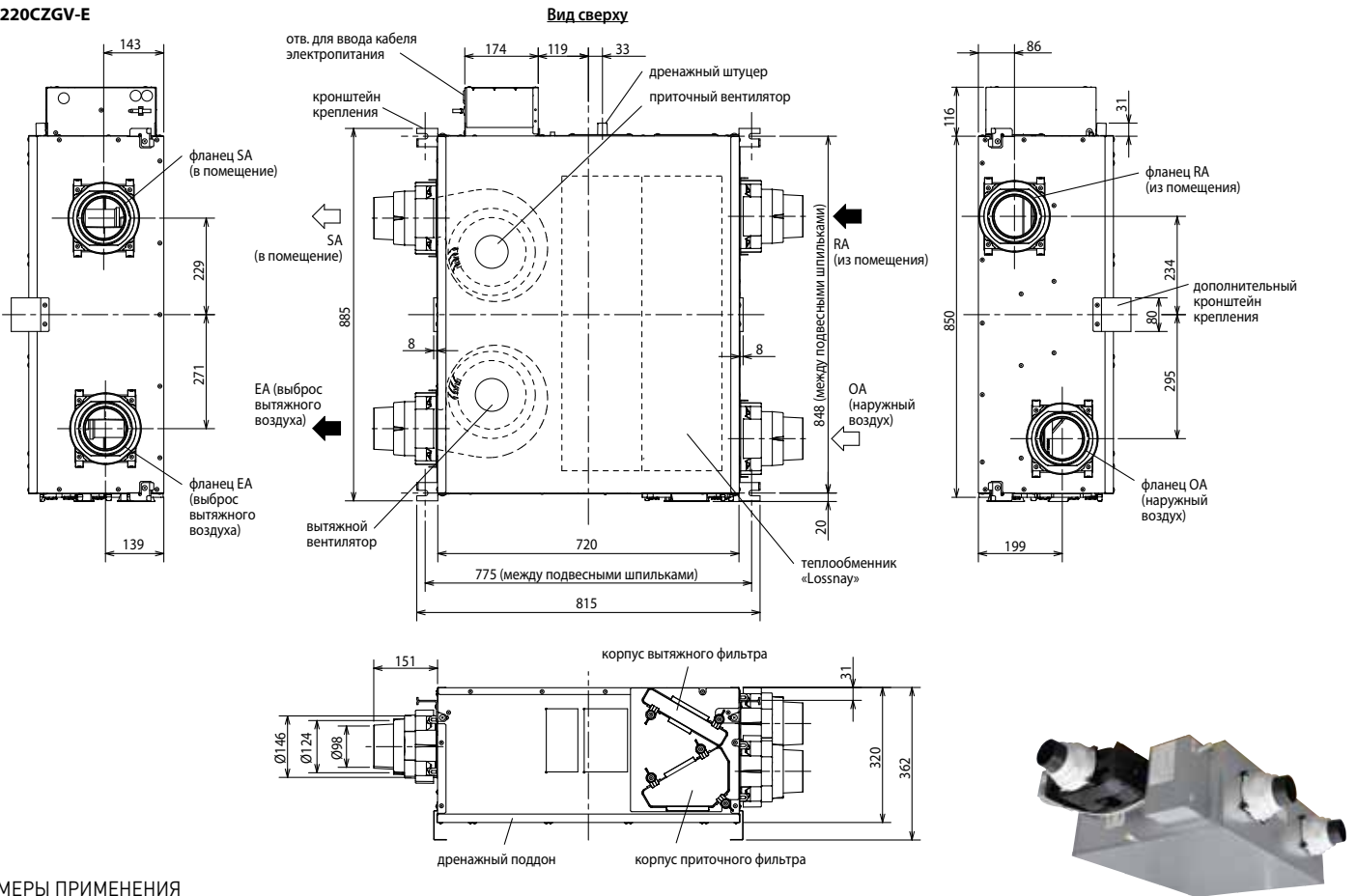
- К одному пульту управления PZ-61DR-E или PZ-43MF-E может быть подключено не более 2-х вентустановок VL-220CZGV-E.
- Подключение двух пультов управления не допускается, в том числе одновременное применение пультов PZ-61DR-E и PZ-43MF-E.
- Максимальная длина сигнальной линии от пульта управления до вентустановки не более 50 м.
- Кабель сигнальной линии пульта управления — не менее 2х0,3 мм².

ХАРАКТЕРИСТИКИ



**ВЕНТУСТАНОВКА
LGH-220CZGV-E**

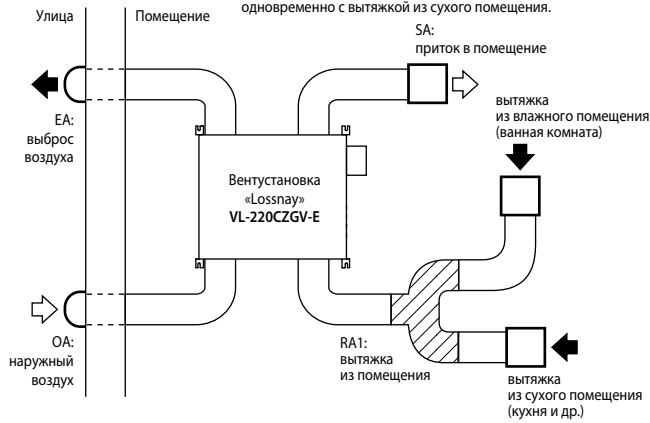
Ед. изм.: мм



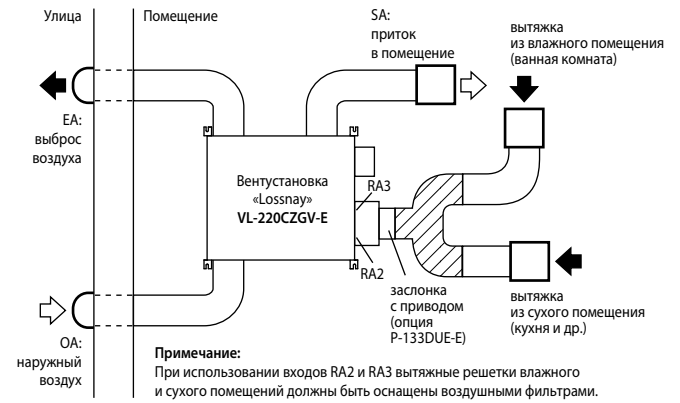
ПРИМЕРЫ ПРИМЕНЕНИЯ

■ Стандартная схема

Примечание: Рекомендуется организовывать вытяжку из влажного помещения одновременно с вытяжкой из сухого помещения.

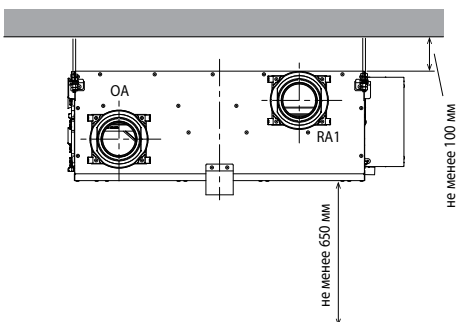


■ Схема с режимом охлаждения наружным воздухом («Free Cooling»)

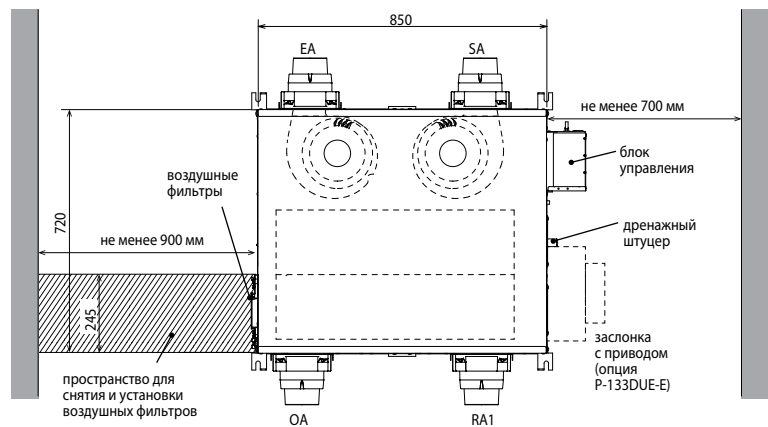


ПРОСТРАНСТВО ДЛЯ УСТАНОВКИ

■ Вид со стороны OA и RA1



■ Вид сверху



Ед. изм.: мм

Примечания:

1. Под вентустановкой следует предусмотреть люк для обслуживания размером не менее 745 × 530 мм.
2. Ввиду наличия дренажного поддона вентустановка должна быть расположена горизонтально.
3. Прибор не предназначен для установки вне помещений.