

VL-CZPVU-R/L-E

ВЕНТУСТАНОВКИ «LOSSNAY»



Новинка
2021

РАСХОД ВОЗДУХА: **250 - 500 м³/ч**

ОПИСАНИЕ

- Настенные приточно-вытяжные установки VL-CZPVU-R/L-E оснащены воздухо- и влагонепроницаемым рекуператором, обеспечивающим полное разделение каналов вытяжного и приточного воздуха. Это позволяет осуществлять рекуперацию теплоты из помещений с повышенными тепловыделениями и влажностью, например, кухни и ванные.
- Каждая установка доступна в двух исполнениях «-R» и «-L» для подвода воздуховодов с правой или левой стороны.
- Низкий уровень шума: от 15 дБ(А) для установок VL-250/350CZPVU-R/L-E.
- Бесколлекторные электродвигатели вентиляторов постоянного тока обеспечивают низкое потребление электроэнергии.
- Система поставляется с двумя фильтрами (приток и вытяжка) класса EU-G3.

Доступны высокоэффективные фильтры NOx и PM2.5 (опции). Воздушные фильтры устанавливаются непосредственно в корпус вентустановки.

- Допускается дисбаланс приточного и вытяжного воздуха.
- Режимы работы: автоматический, рекуперация, без теплообмена.
- Пульт управления встроен в корпус установки.
- Вентустановки допускают подключение Wi-Fi интерфейса MAC-567IF-E для местного и удаленного управления.
- MELVEST - новая программа подбора и расчета параметров воздуха для приточно-вытяжных установок Lossnay (www.mitsubishi-aircon.ru, раздел «Программы/Дистрибутивы»).

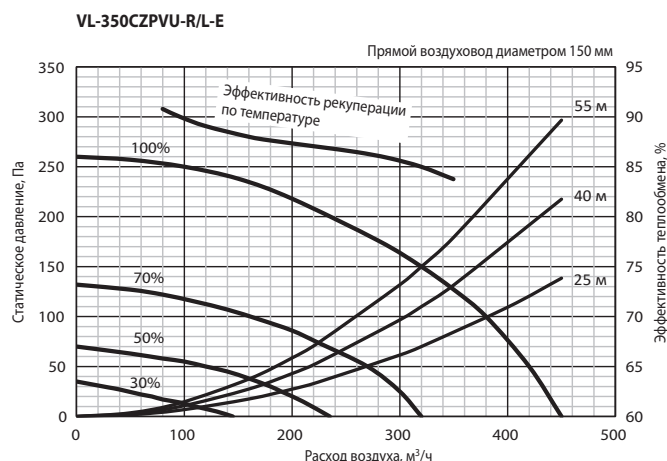
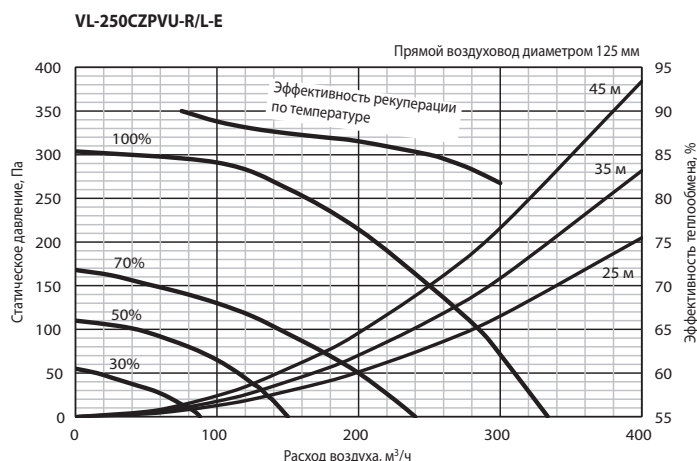
Модель		VL-250CZPVU-R/L-E				VL-350CZPVU-R/L-E				VL-500CZPVU-R/L-E			
		1	2	3	4	1	2	3	4	1	2	3	4
Скорость вентилятора													
Расход воздуха	м³/ч	75	125	175	250	96	160	224	320	150	250	350	500
Внешнее статическое давление	Па	14	38	74	150	14	38	74	150				200
Потребляемая мощность	Вт	11	23	44	106	19	37	71	155				265
Рабочий ток	А	0,12	0,20	0,35	0,76	0,18	0,31	0,52	1,08				
Эффективность рекуперации	%	90	88	87	85	90	88	87	85	92	89	87	85
Уровень шума	дБ(А)	<15	16	22	31	<15	19	26	35				
Вес	кг	26				32				44			
Размеры ШxГxВ	мм	595x356x565				658x432x623				725x556x632			
Электропитание	В, ф, Гц	220-240 В, 1 фаза, 50 Гц											
Диаметр воздуховодов	мм	125				150				160, 180			
Гарантированный диапазон наружных температур (относительная влажность не более 95%)		-3°C ... +40°C — непрерывная работа приточного и вытяжного вентиляторов; -4°C ... -7°C — прерывистая работа приточного вентилятора (55 мин. — вкл, 5 мин. — выкл); -8°C ... -15°C — прерывистая работа приточного вентилятора (45 мин. — вкл, 15 мин. — выкл); ниже -15°C — прерывистая работа приточного вентилятора (5 мин. — вкл, 55 мин. — выкл)											
Завод (страна)		MITSUBISHI ELECTRIC CORPORATION NAKATSUGAWA WORKS (Япония)											

ОПЦИИ (АКСЕССУАРЫ)

№	Наименование	Описание
1	MAC-567IF-E1	Wi-Fi интерфейс для местного и удаленного управления
2	P-RCC-E	Декоративная крышка фронтальной панели. Применяется в случае переноса пульта управления из корпуса вентустановки на стену.
3	P-250SB-E	Пленум-шумоглушитель для VL-250CZPVU
4	P-350SB-E	Пленум-шумоглушитель для VL-350CZPVU
5	P-250F-E	Стандартный фильтр (G3) для VL-250CZPVU
6	P-350F-E	Стандартный фильтр (G3) для VL-350CZPVU
7	P-500F-E	Стандартный фильтр (G3) для VL-500CZPVU
8	P-250SF-E	Фильтр средней эффективности (G4) для VL-250CZPVU
9	P-350SF-E	Фильтр средней эффективности (G4) для VL-350CZPVU

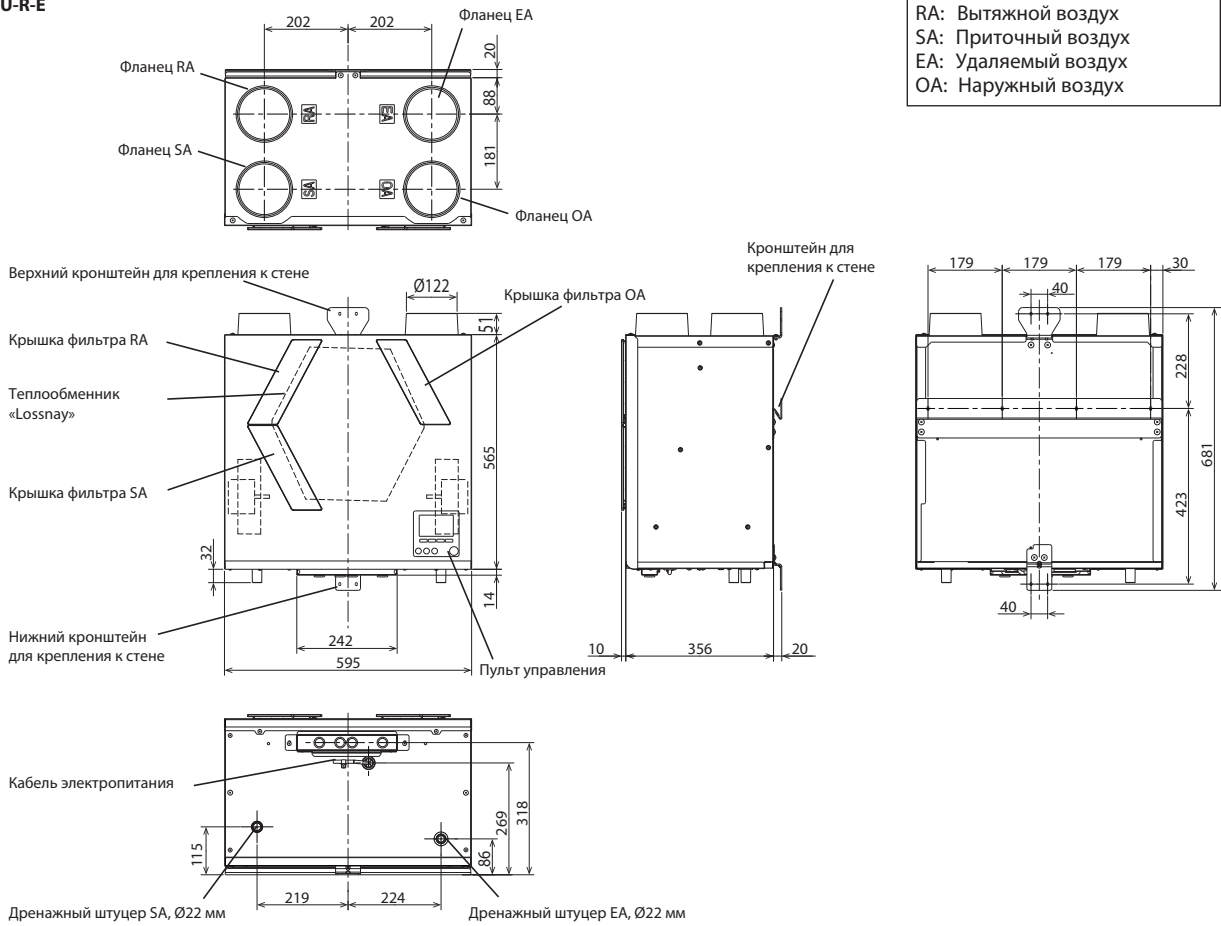
№	Наименование	Описание
10	P-500SF-E	Фильтр средней эффективности (G4) для VL-500CZPVU
11	P-250MF-E	Высокоэффективный фильтр (M6) для VL-250CZPVU
12	P-350MF-E	Высокоэффективный фильтр (M6) для VL-350CZPVU
13	P-500MF-E	Высокоэффективный фильтр (M6) для VL-500CZPVU
14	P-250PF-E	Высокоэффективный фильтр (PM2.5) для VL-250CZPVU
15	P-350PF-E	Высокоэффективный фильтр (PM2.5) для VL-350CZPVU
16	P-500PF-E	Высокоэффективный фильтр (PM2.5) для VL-500CZPVU
17	P-250NF-E	Высокоэффективный фильтр NOx для VL-250CZPVU
18	P-350NF-E	Высокоэффективный фильтр NOx для VL-350CZPVU
19	P-500NF-E	Высокоэффективный фильтр NOx для VL-500CZPVU

Напорные характеристики вентилятора и эффективность теплообмена



**ВЕНТУСТАНОВКА
VL-250CZPVU-R-E**

Ед. изм.: мм



**ВЕНТУСТАНОВКА
VL-350CZPVU-L-E**

